

DS-1602ZJ-box

Настенный кронштейн

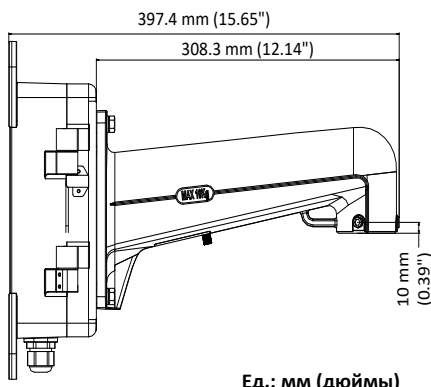
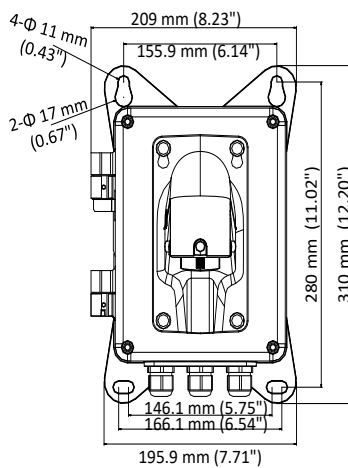
ПАСПОРТ ИЗДЕЛИЯ

Основная информация:

- Кронштейн для установки камер видеонаблюдения внутри/снаружи помещений
- Тип устанавливаемых камер: скоростные поворотные камеры
- Материал: алюминиевый сплав, сталь



Размеры:



Доступные модели:

DS-1602ZJ-box

Спецификации:

Параметр	Модель
	DS-1602ZJ-box
Цвет	Ник White
Материал	Алюминиевый сплав и сталь
Рабочая температура	От минус 60 до плюс 65 °C
Рабочая влажность	95% или меньше
Размеры	397.4 × 209 × 310 мм
Масса	3360 г

Примечание:

- Кронштейн необходимо устанавливать на ровную поверхность стены.
- Стена должна выдерживать вес, по крайней мере, в три раза больший, чем общий вес устанавливаемой камеры и кронштейна.

*Рисунки и изображения могут иметь незначительные отличия от фактического изделия

Правила эксплуатации

1. Устройство должно эксплуатироваться в условиях, обеспечивающих возможность работы системы охлаждения. Во избежание перегрева и выхода прибора из строя не допускается размещение рядом с источниками теплового излучения, использование в замкнутых пространствах (ящик, глухой шкаф и т.п.). Рабочий диапазон температур: от минус 60 до плюс 65 °С.
2. Все подключения должны осуществляться при отключенном электропитании.
3. Запрещена подача на входы устройства сигналов, не предусмотренных назначением этих входов – это может привести к выходу устройства из строя.
4. Не допускается воздействие на устройство температуры свыше 65 °С, источников электромагнитных излучений, активных химических соединений, электрического тока, а также дыма, пара и других факторов, способствующих порче устройства. Не допускается воздействие прямых солнечных лучей непосредственно на матрицу видеокамеры.
5. Конфигурирование устройства лицом, не имеющим соответствующей компетенции, может привести к некорректной работе, сбоям в работе, а также к выходу устройства из строя.
6. Не допускаются падения и сильная тряска устройства.
7. Рекомендуется использование источника бесперебойного питания, во избежание воздействия скачков напряжения или нештатного отключения устройства.

Для получения информации об установке, пожалуйста, обратитесь к Краткому руководству пользователя соответствующего устройства.